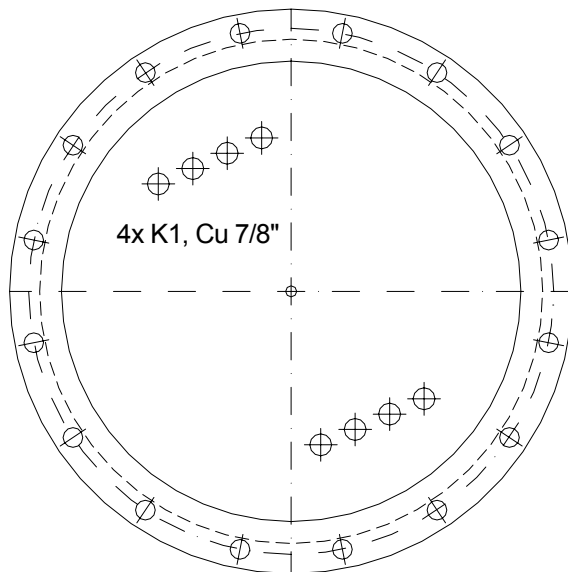


## Kältereister Typ K4 DN400



Ausziehbares Spezialregister für die Wärmerückgewinnung aus Kälte- oder Klimaanlage für den Einbau in den Registerhalsstutzen DN400, gebaut nach Druckgeräterichtlinie 97/23/EG.

Glattrohrregister aus hochwertigem Edelstahl 1.4404, ohne Schweissverbindung im Bereich des Brauchwassers, SVGW-Zulassungs-Nr.7809-524

Kältemittelseitig mit Cu-Adapter, gereinigt, gespült, getrocknet und mit Schutzgasfüllung versehen.

Pro Kältekreis ist ein Schraderventil aufgebaut.

Anschliessbare Kältemaschinen: max. 4

Max. Betriebsüberdruck: 30 bar  
 Prüfüberdruck: 42,9 bar  
 Max. Temperatur: 100 °C  
 Inhalt: 12 ltr.

Kupfer-Anschluss:  
 pro Spirale (K1): Ø 7/8 "   
 kollektiert: Ø 1 1/8 "

Gewicht: ca.70 kg

	Kältemittel	Bei Boiler Typ ANB-				
		830	1080	1250	1500	2000
Kondensationsleistung [kW] pro Spirale (K1)	R134A	4,0	4,0	4,0	4,0	4,0
	R404	3,2	3,2	3,2	3,2	3,2

Kollektierungsmöglichkeiten:

