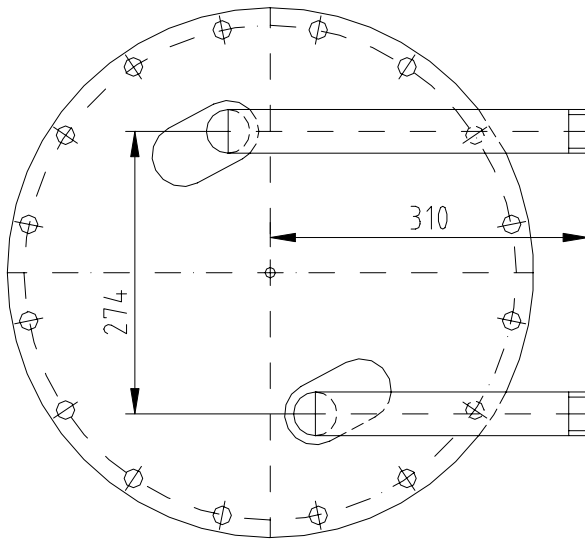


Mediumheizregister Typ **M3 DN400**



Ausziehbares Mediumheizregister für den Einbau in den Registerhalsstutzen DN400, gebaut nach Druckgeräterichtlinie 97/23/EG.

Brauchwasserberührende Teile aus hochwertigem Edelstahl 1.4404.

Wahlweise mit beiden Registeranschlüssen nach rechts, oder mit beiden Registeranschlüssen nach links (180 Grad drehbar).

Leistung:	64 kW
Heizmedium:	PWW 80 °C
Aufheizung:	von 10 auf 60 °C
Volumenstrom:	3,0 m ³ /h
Druckverlust:	18,0 kPa
kv-Wert:	7,1 m ³ /h
Max. Betriebsüberdruck:	6,0 bar
Prüfüberdruck:	8,6 bar
Inhalt:	9 ltr.
Heizfläche:	2,0 m ²
Gewicht:	ca.60 kg
Anschlüsse:	R1¼ "

Leistungs- und Druckverlustdiagramme

