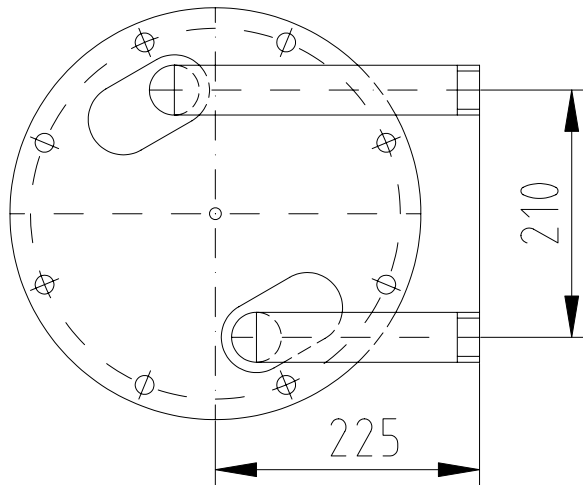


## Mediumheizregister Typ **M3 DN250**



Ausziehbares Mediumheizregister für den Einbau in den Registerhalsstutzen DN250, gebaut nach Druckgeräterichtlinie 97/23/EG.

Brauchwasserberührende Teile aus hochwertigem Edelstahl 1.4404.

Wahlweise mit beiden Registeranschlüssen nach rechts, oder mit beiden Registeranschlüssen nach links (180 Grad drehbar).

Leistung:	40,2 kW
Heizmedium:	PWW 80 °C
Aufheizung:	von 10 auf 60 °C
Volumenstrom:	3,3 m <sup>3</sup> /h
Druckverlust:	18,0 kPa
kv-Wert:	7,8 m <sup>3</sup> /h
Max. Betriebsüberdruck:	6,0 bar
Prüfüberdruck:	8,6 bar
Inhalt:	6 ltr.
Heizfläche:	1,55 m <sup>2</sup>
Gewicht:	ca.30 kg
Anschlüsse:	R1¼ "

### Leistungs- und Druckverlustdiagramme

