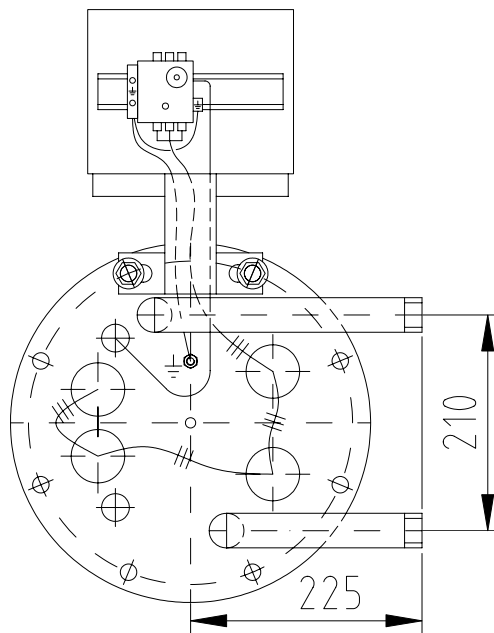


Kombiregister Typ C1 9,6kW DN250

Ausziehbares Elektro- und Mediumheizregister für den Einbau in den Registerhalbstutzen DN250, gebaut nach Druckgeräterichtlinie 97/23/EG.

Brauchwarmwasserberührende Teile aus hochwertigem Edelstahl 1.4404.

Wahlweise mit beiden Medium-Registeranschlüssen nach rechts, oder mit beiden Registeranschlüssen nach links.



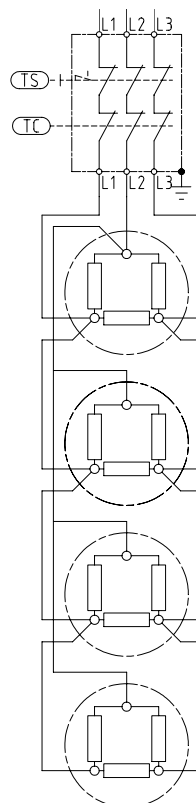
Medium-Heizregister:

Leistung:	13,4 kW
Heizmedium:	PWW 80 °C
Aufheizung von:	10 auf 60 °C
Volumenstrom:	1,1 m ³ /h
Druckverlust:	18,0 kPa
kv-Wert:	2,6 m ³ /h
Max. Betriebsüberdruck:	6,0 bar
Prüfüberdruck:	8,6 bar
Inhalt:	2,0 ltr.
Heizfläche:	0,55 m ²
Gewicht:	ca.32 kg
Anschlüsse:	R1 "

Faktor zur Leistungsberechnung [kW] bei abweichenden Heiz- oder Brauchwarmwassertemperaturen.

Brauchwasser- erwärmung von	Heizwassertemperatur			
	90°C	80°C	75°C	70°C
10°C auf 55°C	1,7	1,25	1,05	0,75
10°C auf 60°C	1,4	1,0	0,75	0,55

Elektroschema



Elektro-Heizregister:

Bauseitiger Anschluss direkt auf Thermostat mit Querschnitt 2,5mm².

Sicherheits- und Regulierthermostat eingebaut in Klemmenbox.

Regelbereich: 40-85°C

Sicherheitstemperaturbegrenzer: 110°C mit manueller Rückstellung, Kapillarfühler eingebaut in rostfreie Tauchhülse 1/2" x 320mm, Ø12/9.

Keramik-Heizelemente eingebaut in Schutzrohre aus hochwertigem Edelstahl.

Leistung	9,6 kW
Spannung:	3x400 V
4 Heizelemente à:	2,4 kW
Schutzrohrbelastung:	2,72 W/cm ²
1 Gruppe à:	9,6 kW
Aufheizung von:	10 auf 60 °C
Aufheizzeit:	4 Std.