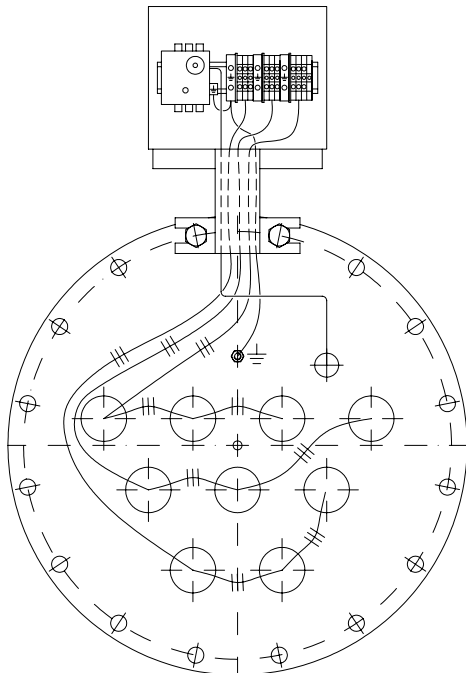


**Elektroregister Typ E 23,4kW DN400, E28,8 DN400 und Typ E 37,8kW DN400**


Ausziehbares Elektroheizregister für den Einbau in den Registerhalstutzen DN400, gebaut nach Druckgeräterichtlinie 97/23/EG.

Keramik-Heizelemente eingebaut in Schutzrohre aus hochwertigem Edelstahl.

Sicherheits- und Regulierthermostat eingebaut in Klemmenbox.

Regelbereich: 40-85°C

Sicherheitstemperaturbegrenzer: 110°C, mit manueller Rückstellung, Kapillarfühler eingebaut in rostfreie Tauchhülse 1/2" x 320mm, Ø12/9.

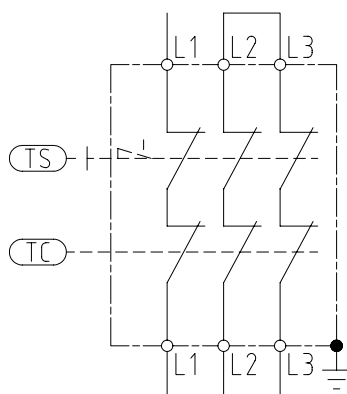
Gewicht ca.60 kg

Spannung: 3x400 V  
 Aufheizung von: 10-60 °C

ANB	Leistung [kW]	9 Heizelemente à [kW]	3 Gruppen à [kW]	Schutzrohrbelastung [W/cm <sup>2</sup> ]	Aufheizzeit [Std.]
1250	23,4	2,6	7,8	2,4	4
1500	28,8	3,2	9,6	2,75	4
2000	37,8	4,2	12,6	2,38	4

**Elektroschema**

Thermostat in Steuerphase 1x230V geschaltet.



Bauseitiger Anschluss mit Querschnitt 4,0mm<sup>2</sup>.

