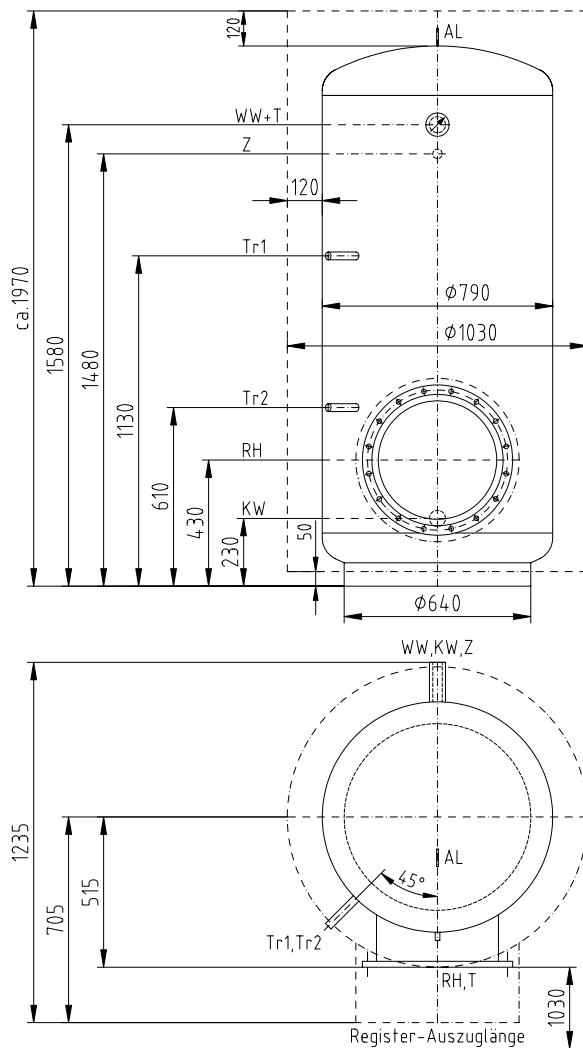


**Speicher-Boiler Typ ANB 830**

SVGW geprüft



Gebaut nach Druckgeräterichtlinie 97/23/EG,  
 brauchwasserberührende Teile aus hochwertigem  
 Edelstahl 1.4404, stehend auf Fussring.

Inhalt:	830 ltr.
Gewicht:	ca. 150 kg
Max. Betriebsüberdruck:	6 bar
Prüfüberdruck:	12 bar
Max. Betriebstemperatur:	80 °C

Kippmass ohne Isolation:	1930 mm
Kippmass mit Isolation:	2150 mm

**Legende:**

RH	Registerhalstutzen	DN 400
WW	Warmwasser	Rp 1 1/2"
KW	Kaltwasser	Rp 1 1/2"
Z	Zirkulation	Rp 3/4"
Tr	Temperaturfühler	Rp 1/2"
T	Bimetall-Thermometer Güteklasse I, 0...120°C, L=130mm	
AL	Aufhängelasche	

Zusätzliche Stutzen auf Anfrage

**Isolation:**

PU-Weichschaumstoff 120 mm, +IP+ geprüft  
 mit PVC-Mantel blau und Alu-Registerhaube,  
 montiert oder lose geliefert,

oder

Mineralwolle 120 mm mit Alumanmantel (stuccotiert)  
 und Alu-Registerhaube,  
 durch unseren Isoleur auf Platz montiert.

**Mediumregister:**

- Typ M3	siehe Produkteblatt Nr. 023205
- Typ M5	siehe Produkteblatt Nr. 024205

**Elektroregister:**

- Typ E 7,8 kW	siehe Produkteblatt Nr. 021205
- Typ E 10,4 kW	siehe Produkteblatt Nr. 021210
- Typ E 15,6 kW	siehe Produkteblatt Nr. 021220

**Kombiregister (elektrisch + Medium):**

- Typ C1 7,8 kW	siehe Produkteblatt Nr. 022205
- Typ C1 10,4 kW	siehe Produkteblatt Nr. 022210
- Typ C1 15,6 kW	siehe Produkteblatt Nr. 022220
- Typ C3 7,8 kW	siehe Produkteblatt Nr. 022230
- Typ C3 10,4 kW	siehe Produkteblatt Nr. 022235
- Typ C3 15,6 kW	siehe Produkteblatt Nr. 022245

**Kältereister:**

- Typ K1	siehe Produkteblatt Nr. 025205
- Typ K2	siehe Produkteblatt Nr. 025210
- Typ K3	siehe Produkteblatt Nr. 025215
- Typ K4	siehe Produkteblatt Nr. 025220
- Typ K5	siehe Produkteblatt Nr. 025225

Zubehör: siehe Produkteblatt Nr. 011005